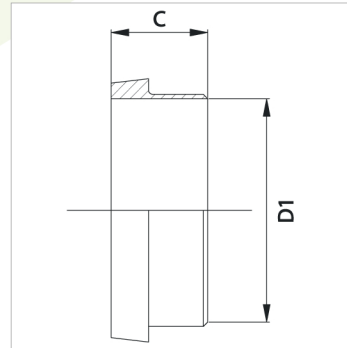


# BOCCHETTONE MASCHIO A MANDRINARE/SALDARE



DN	D1 SAL	D1 MAN	C
15	15	18,2	17
20	19	22,2	18
25	25	28,2	22
32	31	34,2	25
40	37	40,2	26
50	49	52,2	28
65	66	70,3	32
80	81	85,3	37
100	97,6	101,3	44
125	125	129,3	34
150	150	154,3	37